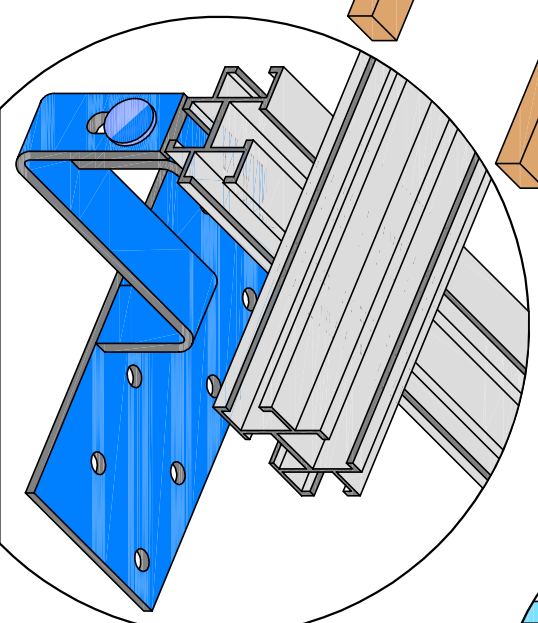
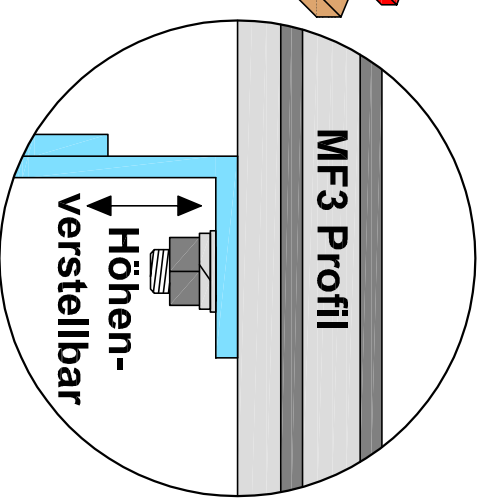
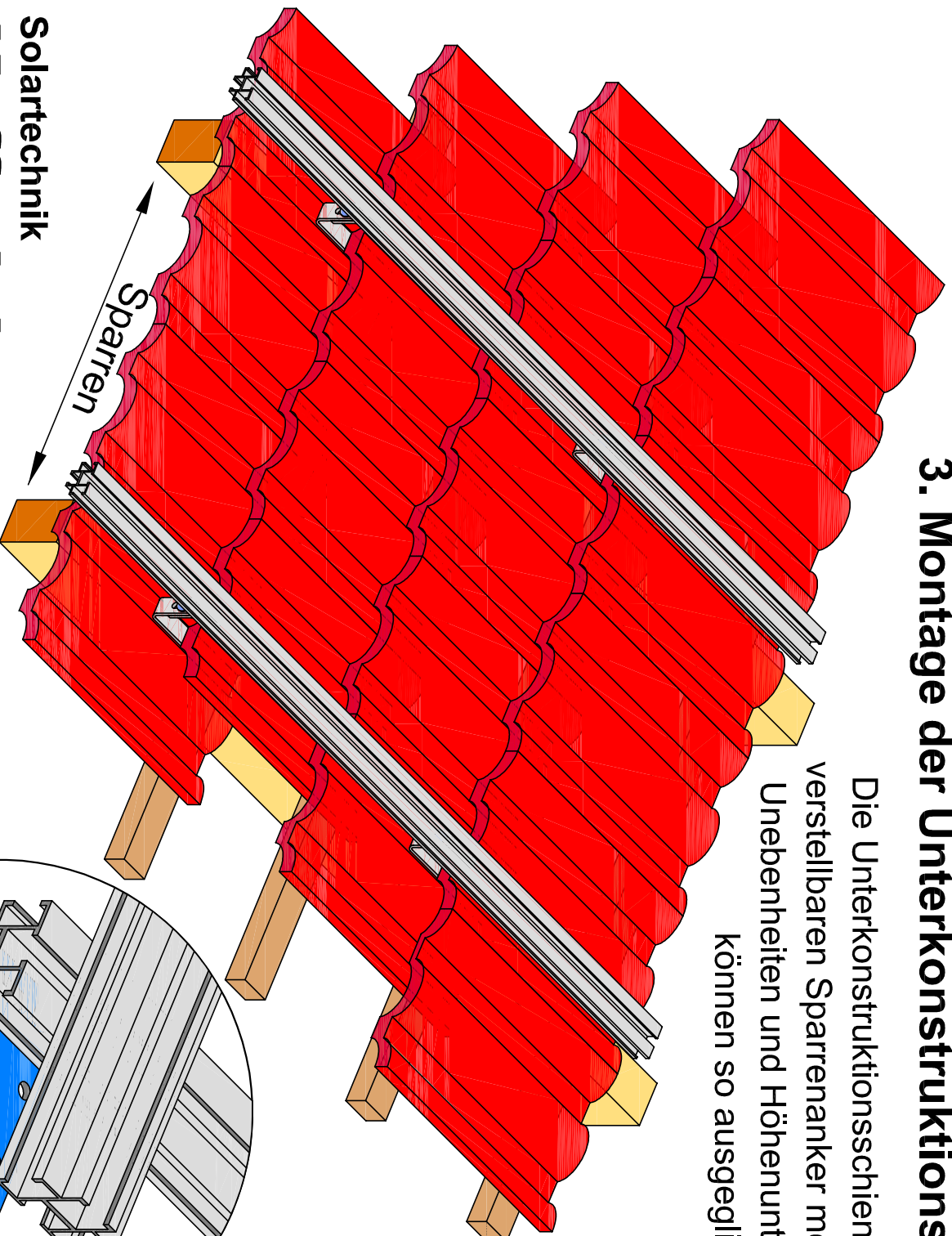


3. Montage der Unterkonstruktionsschiene

Die Unterkonstruktionsschiene wird auf dem höhenverstellbaren Sparrenanker montiert und ausgerichtet. Unebenheiten und Höhenunterschiede des Daches können so ausgeglichen werden.



Die UK-Schiene wird umgedreht auf dem Sparrenanker montiert. Sie bietet so der Moduleinlegeschiene eine größere Auflagefläche.

Solartechnik

Käfferlein GmbH & Co. KG

Göhren 23 · 91788 Pappenheim

Tel. 09143 / 6655 Fax. 09143 / 6557

www.kaefferlein-energietechnik.de

info@kaefferlein-energietechnik.de

